



INTERNATIONAL STANDARD

ISO 464

Second edition
1995-05-15

Rolling bearings — Radial bearings with locating snap ring — Dimensions and tolerances

Roulements — Roulements radiaux à segment d'arrêt — Dimensions et tolérances



Reference number
ISO 464:1995(E)

Foreword

ISO (the International Organization for Standardization) is a worldwide federation of national standards bodies (ISO member bodies). The work of preparing International Standards is normally carried out through ISO technical committees. Each member body interested in a subject for which a technical committee has been established has the right to be represented on that committee. International organizations, governmental and non-governmental, in liaison with ISO, also take part in the work. ISO collaborates closely with the International Electrotechnical Commission (IEC) on all matters of electrotechnical standardization.

Draft International Standards adopted by the technical committees are circulated to the member bodies for voting. Publication as an International Standard requires approval by at least 75 % of the member bodies casting a vote.

International Standard ISO 464 was prepared by Technical Committee ISO/TC 4, *Rolling bearings*.

This second edition cancels and replaces the first edition (ISO 464:1976), which has been technically revised.

© ISO 1995

All rights reserved. Unless otherwise specified, no part of this publication may be reproduced or utilized in any form or by any means, electronic or mechanical, including photocopying and microfilm, without permission in writing from the publisher.

International Organization for Standardization
Case Postale 56 • CH-1211 Genève 20 • Switzerland

Printed in Switzerland

Rolling bearings — Radial bearings with locating snap ring — Dimensions and tolerances

1 Scope

This International Standard specifies the snap ring groove dimensions, minimum chamfer dimensions on the snap ring groove side of the outer ring and the snap ring dimensions for radial bearings in dimension series 18 and 19 and diameter series 0, 2, 3 and 4 (except dimension series 00, 82 and 83), as specified in ISO 15.

2 Normative references

The following standards contain provisions which, through reference in this text, constitute provisions of this International Standard. At the time of publication, the editions indicated were valid. All standards are subject to revision, and parties to agreements based on this International Standard are encouraged to investigate the possibility of applying the most recent editions of the standards indicated below. Members of IEC and ISO maintain registers of currently valid International Standards.

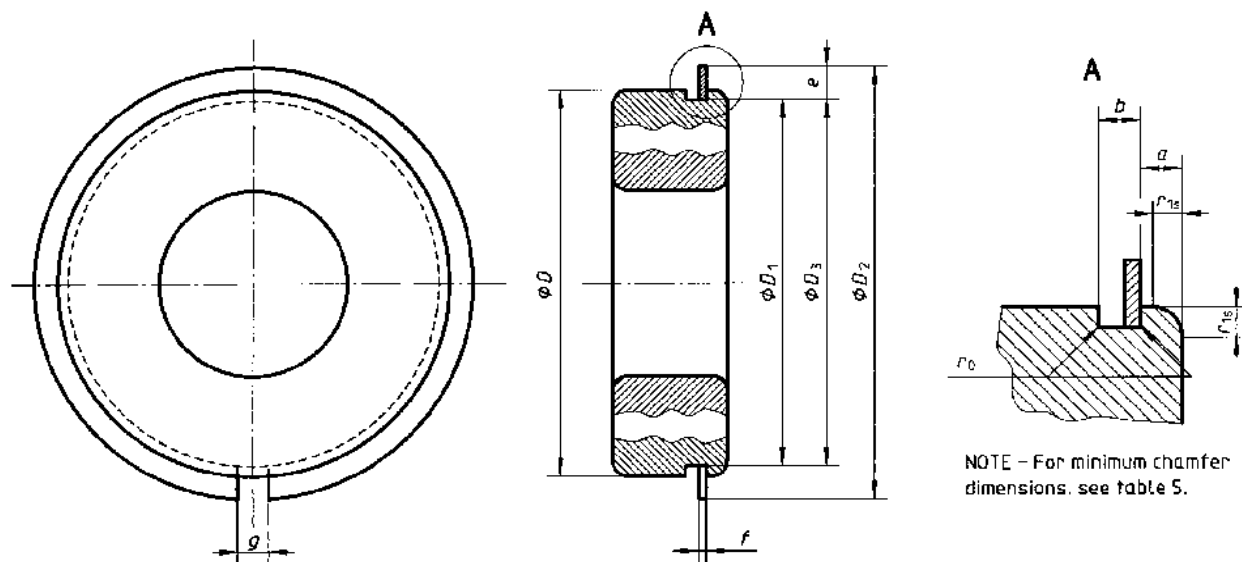
ISO 15:1981, *Rolling bearings — Radial bearings — Boundary dimensions — General plan.*

ISO 582:1995, *Rolling bearings — Chamfer dimensions — Maximum values.*

3 Symbols and dimensions

See figure 1 and tables 1 to 5.

The dimensions given in tables 1 to 5 corresponding to the symbols shown in figure 1 are nominal dimensions unless specified otherwise.



NOTE - For minimum chamfer dimensions, see table 5.

- D = outside diameter of bearing
- D_1 = snap ring groove diameter
- D_2 = outside diameter of snap ring, when mounted
- D_3 = inside diameter of snap ring, before mounting
- r_0 = fillet radius at bottom of snap ring groove
- r_{15} = single chamfer dimension of outer ring on snap ring groove side
- a = snap ring groove location
- b = snap ring groove width
- e = snap ring section height
- f = snap ring thickness
- g = snap ring gap, when mounted

Figure 1 — Rolling bearing with locating snap ring



(Page blanche)



Dimension series 18 and 19

Table 1 — Snap ring groove dimensions

Dimensions in millimetres

D	D ₁		Dimension series				b		r ₀
			18		19				
			max.	min.	a				
22	20,8	20,5	—	—	1,05	0,90	1,05	0,8	0,2
24	22,8	22,5	—	—	1,05	0,90	1,05	0,8	0,2
28	26,7	26,4	—	—	1,30	1,15	1,20	0,95	0,25
30	28,7	28,4	—	—	1,30	1,15	1,20	0,95	0,25
32	30,7	30,4	1,30	1,15	—	—	1,20	0,95	0,25
34	32,7	32,4	1,30	1,15	—	—	1,20	0,95	0,25
37	35,7	35,4	1,30	1,15	1,70	1,55	1,20	0,95	0,25
39	37,7	37,4	—	—	1,70	1,55	1,20	0,95	0,25
40	38,7	38,4	1,30	1,15	—	—	1,20	0,95	0,25
42	40,7	40,4	1,30	1,15	1,70	1,55	1,20	0,95	0,25
44	42,7	42,4	1,30	1,15	—	—	1,20	0,95	0,25
45	43,7	43,4	—	—	1,70	1,55	1,20	0,95	0,25
47	45,7	45,4	1,30	1,15	1,70	1,55	1,20	0,95	0,25
52	50,7	50,4	1,30	1,15	1,70	1,55	1,20	0,95	0,25
55	53,7	53,4	—	—	1,70	1,55	1,20	0,95	0,25
58	56,7	56,4	1,30	1,15	—	—	1,20	0,95	0,25
62	60,7	60,3	—	—	1,70	1,55	1,20	0,95	0,25
65	63,7	63,3	1,30	1,15	—	—	1,20	0,95	0,25
68	66,7	66,3	—	—	1,70	1,55	1,20	0,95	0,25
72	70,7	70,3	1,70	1,55	1,70	1,55	1,20	0,95	0,25
78	76,2	75,8	1,70	1,55	—	—	1,6	1,3	0,4
80	77,9	77,5	—	—	2,1	1,9	1,6	1,3	0,4
85	82,9	82,5	1,70	1,55	2,1	1,9	1,6	1,3	0,4
90	87,9	87,5	1,70	1,55	2,1	1,9	1,6	1,3	0,4
95	92,9	92,5	1,70	1,55	—	—	1,6	1,3	0,4
100	97,9	97,5	1,70	1,55	2,5	2,3	1,6	1,3	0,4
105	102,6	102,1	—	—	2,5	2,3	1,6	1,3	0,4
110	107,6	107,1	2,1	1,9	2,5	2,3	1,6	1,3	0,4
115	112,6	112,1	2,1	1,9	—	—	1,6	1,3	0,4
120	117,6	117,1	2,1	1,9	3,3	3,1	1,6	1,3	0,4
125	122,6	122,1	2,1	1,9	3,3	3,1	1,6	1,3	0,4
130	127,6	127,1	2,1	1,9	3,3	3,1	1,6	1,3	0,4
140	137,6	137,1	2,5	2,3	3,3	3,1	2,2	1,9	0,6
145	142,6	142,1	—	—	3,3	3,1	2,2	1,9	0,6
150	147,6	147,1	2,5	2,3	3,3	3,1	2,2	1,9	0,6
165	161,8	161,3	3,3	3,1	3,7	3,5	2,2	1,9	0,6
175	171,8	171,3	3,3	3,1	—	—	2,2	1,9	0,6
180	176,8	176,3	—	—	3,7	3,5	2,2	1,9	0,6
190	186,8	186,3	3,3	3,1	3,7	3,5	2,2	1,9	0,6
200	196,8	196,3	3,3	3,1	—	—	2,2	1,9	0,6

Table 2 — Snap ring dimensions and tolerances

Dimensions and tolerances in millimetres

D	D_2 ¹⁾ max.	D_3	ΔD_{3s} ²⁾		e		f		g ¹⁾ \approx
			high	low	max.	min.	max.	min.	
22	24,8	20,5	0	-0,3	2,00	1,85	0,7	0,6	2
24	26,8	22,5	0	-0,3	2,00	1,85	0,7	0,6	2
28	30,8	26,4	0	-0,3	2,05	1,90	0,85	0,75	3
30	32,8	28,3	0	-0,3	2,05	1,90	0,85	0,75	3
32	34,8	30,3	0	-0,3	2,05	1,90	0,85	0,75	3
34	36,8	32,3	0	-0,3	2,05	1,90	0,85	0,75	3
37	39,8	35,3	0	-0,3	2,05	1,90	0,85	0,75	3
39	41,8	37,3	0	-0,3	2,05	1,90	0,85	0,75	3
40	42,8	38,3	0	-0,3	2,05	1,90	0,85	0,75	3
42	44,8	40,3	0	-0,4	2,05	1,90	0,85	0,75	3
44	46,8	42,3	0	-0,4	2,05	1,90	0,85	0,75	4
45	47,8	43,3	0	-0,4	2,05	1,90	0,85	0,75	4
47	49,8	45,3	0	-0,4	2,05	1,90	0,85	0,75	4
52	54,8	50,3	0	-0,4	2,05	1,90	0,85	0,75	4
55	57,8	53,3	0	-0,4	2,05	1,90	0,85	0,75	4
58	60,8	56,3	0	-0,6	2,05	1,90	0,85	0,75	4
62	64,8	60,2	0	-0,6	2,05	1,90	0,85	0,75	4
65	67,8	63,2	0	-0,6	2,05	1,90	0,85	0,75	4
68	70,8	66,2	0	-0,6	2,05	1,90	0,85	0,75	5
72	74,8	70,2	0	-0,6	2,05	1,90	0,85	0,75	5
78	82,7	75,7	0	-0,6	3,25	3,10	1,12	1,02	5
80	84,4	77,4	0	-0,6	3,25	3,10	1,12	1,02	5
85	89,4	82,4	0	-0,6	3,25	3,10	1,12	1,02	5
90	94,4	87,4	0	-0,6	3,25	3,10	1,12	1,02	5
95	99,4	92,4	0	-0,6	3,25	3,10	1,12	1,02	5
100	104,4	97,4	0	-0,6	3,25	3,10	1,12	1,02	5
105	110,7	101,9	0	-0,8	4,04	3,89	1,12	1,02	5
110	115,7	106,9	0	-0,8	4,04	3,89	1,12	1,02	5
115	120,7	111,9	0	-0,8	4,04	3,89	1,12	1,02	5
120	125,7	116,9	0	-0,8	4,04	3,89	1,12	1,02	7
125	130,7	121,8	0	-0,8	4,04	3,89	1,12	1,02	7
130	135,7	126,8	0	-0,8	4,04	3,89	1,12	1,02	7
140	145,7	136,8	0	-1,0	4,04	3,89	1,7	1,6	7
145	150,7	141,8	0	-1,0	4,04	3,89	1,7	1,6	7
150	155,7	146,8	0	-1,2	4,04	3,89	1,7	1,6	7
165	171,5	161,0	0	-1,2	4,85	4,70	1,7	1,6	7
175	181,5	171,0	0	-1,2	4,85	4,70	1,7	1,6	10
180	186,5	176,0	0	-1,2	4,85	4,70	1,7	1,6	10
190	196,5	186,0	0	-1,4	4,85	4,70	1,7	1,6	10
200	206,5	196,0	0	-1,4	4,85	4,70	1,7	1,6	10

1) The dimensions given for D_2 and g apply to mounted snap rings. The rings should fit in the grooves without radial slackness and are therefore somewhat expanded in the mounted condition.

2) Deviation of a single inside diameter D_{3s} of snap ring, before mounting.

series 0, 2, 3, and 4

Dimension series 00, 82 and 83 are not included.

Table 3 — Snap ring groove dimensions

Dimensions in millimetres

D	D ₁		Diameter series				b		r ₀ max
			0		2, 3 and 4				
			max.	min.	a				
max.	min.	max.	min.	max.	min.				
13	12,04	11,91	—	—	1,10	0,95	1,05	0,80	0,2
16	15,16	15,04	—	—	1,20	1,05	1,05	0,80	0,2
19	18,25	18,10	1,73	1,55	1,73	1,55	1,05	0,80	0,2
22	21,11	20,95	1,73	1,55	1,73	1,55	1,05	0,80	0,2
24	23,00	22,85	1,73	1,55	1,73	1,55	1,05	0,80	0,2
26	25,15	25,00	1,73	1,55	1,73	1,55	1,05	0,80	0,2
28	26,7	26,4	1,73	1,55	1,73	1,55	1,20	0,95	0,25
30	28,17	27,91	—	—	2,06	1,90	1,65	1,35	0,4
32	30,15	29,90	2,06	1,90	2,06	1,90	1,65	1,35	0,4
35	33,17	32,92	2,06	1,90	2,06	1,90	1,65	1,35	0,4
37	34,77	34,52	—	—	2,06	1,90	1,65	1,35	0,4
40	38,10	37,85	—	—	2,06	1,90	1,65	1,35	0,4
42	39,75	39,50	2,06	1,90	2,06	1,90	1,65	1,35	0,4
44	41,75	41,50	2,06	1,90	—	—	1,65	1,35	0,4
47	44,60	44,35	2,06	1,90	2,46	2,31	1,65	1,35	0,4
50	47,60	47,35	—	—	2,46	2,31	1,65	1,35	0,4
52	49,73	49,48	2,06	1,90	2,46	2,31	1,65	1,35	0,4
55	52,60	52,35	2,08	1,88	—	—	1,85	1,35	0,4
56	53,60	53,35	—	—	2,46	2,31	1,85	1,35	0,4
58	55,60	55,35	2,08	1,88	2,46	2,31	1,85	1,35	0,4
62	59,61	59,11	2,08	1,88	3,28	3,07	2,2	1,9	0,6
65	62,6	62,1	—	—	3,28	3,07	2,2	1,9	0,6
68	64,82	64,31	2,49	2,29	3,28	3,07	2,2	1,9	0,6
72	68,81	68,3	—	—	3,28	3,07	2,2	1,9	0,6
75	71,83	71,32	2,49	2,29	3,28	3,07	2,2	1,9	0,6
80	76,81	76,30	2,49	2,29	3,28	3,07	2,2	1,9	0,6
85	81,81	81,31	—	—	3,28	3,07	2,2	1,9	0,6
90	86,79	86,28	2,87	2,67	3,28	3,07	3,0	2,7	0,6
95	91,82	91,31	2,87	2,67	—	—	3,0	2,7	0,6
100	96,80	96,29	2,87	2,67	3,28	3,07	3,0	2,7	0,6
110	106,81	106,30	2,87	2,67	3,28	3,07	3,0	2,7	0,6
115	111,81	111,30	2,87	2,67	—	—	3,0	2,7	0,6
120	115,21	114,71	—	—	4,06	3,86	3,4	3,1	0,6
125	120,22	119,71	2,87	2,67	4,06	3,86	3,4	3,1	0,6
130	125,22	124,71	2,87	2,67	4,06	3,86	3,4	3,1	0,6
140	135,23	134,72	3,71	3,45	4,90	4,65	3,4	3,1	0,6
145	140,23	139,73	3,71	3,45	—	—	3,4	3,1	0,6
150	145,24	144,73	3,71	3,45	4,90	4,65	3,4	3,1	0,6
160	155,22	154,71	3,71	3,45	4,90	4,65	3,4	3,1	0,6
170	163,65	163,14	3,71	3,45	5,69	5,44	3,8	3,5	0,6
180	173,66	173,15	3,71	3,45	5,69	5,44	3,8	3,5	0,6
190	183,64	183,13	—	—	5,69	5,44	3,8	3,5	0,6
200	193,65	193,14	5,69	5,44	5,69	5,44	3,8	3,5	0,6
210	203,6	203,1	5,69	5,44	5,69	5,44	3,8	3,5	1
215	208,6	208,1	—	—	5,69	5,44	3,8	3,5	1
225	217,0	216,5	6,5	6,2	6,5	6,2	4,9	4,5	1
230	222,0	221,5	—	—	6,5	6,2	4,9	4,5	1
240	232,0	231,5	6,5	6,2	6,5	6,2	4,9	4,5	1
250	242,0	241,5	—	—	6,5	6,2	4,9	4,5	1

Table 4 — Snap ring dimensions and tolerances

Dimensions and tolerances in millimetres

D	D ₂ 1)	D ₂	ΔD _{3s} 2)		e		f		g 1)
			high	low	max	min	max.	min	
13	14,3	11,9	0	-0,3	1,15	1,0	0,7	0,6	3
16	18,5	15	0	-0,3	1,85	1,5	0,7	0,6	3
19	21,5	18	0	-0,3	1,65	1,5	0,7	0,6	3
22	25,1	20,8	0	-0,4	2,00	1,85	0,7	0,6	3
24	27	22,7	0	-0,4	2,00	1,85	0,7	0,6	3
26	29,2	24,9	0	-0,4	2,00	1,85	0,7	0,6	3
28	30,8	26,4	0	-0,4	2,05	1,90	0,85	0,75	3
30	34,7	27,9	0	-0,4	3,25	3,10	1,12	1,02	3
32	36,7	29,9	0	-0,4	3,25	3,10	1,12	1,02	3
35	39,7	32,9	0	-0,4	3,25	3,10	1,12	1,02	3
37	41,3	34,5	0	-0,4	3,25	3,10	1,12	1,02	3
40	44,6	37,8	0	-0,4	3,25	3,10	1,12	1,02	3
42	46,3	39,5	0	-0,5	3,25	3,10	1,12	1,02	3
44	48,3	41,5	0	-0,5	3,25	3,10	1,12	1,02	3
47	52,7	44,3	0	-0,5	4,04	3,89	1,12	1,02	4
50	55,7	47,3	0	-0,5	4,04	3,89	1,12	1,02	4
52	57,9	49,4	0	-0,5	4,04	3,89	1,12	1,02	4
55	60,7	52,3	0	-0,5	4,04	3,89	1,12	1,02	4
56	61,7	53,2	0	-0,6	4,04	3,89	1,12	1,02	4
58	63,7	55,2	0	-0,6	4,04	3,89	1,12	1,02	4
62	67,7	59,0	0	-0,6	4,04	3,89	1,7	1,6	4
65	70,7	62,0	0	-0,6	4,04	3,89	1,7	1,6	4
68	74,6	64,2	0	-0,6	4,85	4,70	1,7	1,6	5
72	78,6	68,2	0	-0,6	4,85	4,70	1,7	1,6	5
75	81,6	71,2	0	-0,6	4,85	4,70	1,7	1,6	5
80	86,6	76,2	0	-0,6	4,85	4,70	1,7	1,6	5
85	91,6	81,2	0	-0,6	4,85	4,70	1,7	1,6	5
90	96,5	86,2	0	-0,6	4,85	4,70	2,46	2,36	5
95	101,6	91,2	0	-0,6	4,85	4,70	2,46	2,36	5
100	106,5	96,2	0	-0,8	4,85	4,70	2,46	2,36	5
110	116,6	106,2	0	-0,8	4,85	4,70	2,46	2,36	5
115	121,6	111,2	0	-0,8	4,85	4,70	2,46	2,36	5
120	129,7	114,6	0	-0,8	7,21	7,06	2,82	2,72	7
125	134,7	119,6	0	-0,8	7,21	7,06	2,82	2,72	7
130	139,7	124,6	0	-0,8	7,21	7,06	2,82	2,72	7
140	149,7	134,6	0	-1,2	7,21	7,06	2,82	2,72	7
145	154,7	139,6	0	-1,2	7,21	7,06	2,82	2,72	7
150	159,7	144,5	0	-1,2	7,21	7,06	2,82	2,72	7
160	169,7	154,5	0	-1,2	7,21	7,06	2,82	2,72	7
170	182,9	162,9	0	-1,2	9,60	9,45	3,1	3,0	10
180	192,9	172,8	0	-1,2	9,60	9,45	3,1	3,0	10
190	202,9	182,8	0	-1,4	9,60	9,45	3,1	3,0	10
200	212,9	192,8	0	-1,4	9,60	9,45	3,1	3,0	10
210	222,8	202,7	0	-1,4	9,60	9,45	3,1	3,0	10
215	227,8	207,7	0	-1,4	9,60	9,45	3,1	3,0	10
225	237	216,1	0	-1,4	10,00	9,85	3,5	3,4	10
230	242	221	0	-1,4	10,00	9,85	3,5	3,4	10
240	252	231	0	-1,4	10,00	9,85	3,5	3,4	10
250	262	241	0	-1,4	10,00	9,85	3,5	3,4	10

1) The dimensions given for D₂ and g apply to mounted snap rings. The rings should fit in the grooves without radial slackness and are therefore somewhat expanded in the mounted condition.

2) Deviation of a single inside diameter D_{3s} of snap ring, before mounting.

Minimum chamfer dimensions for outer ring on snap ring groove side

Table 5 — Minimum chamfer dimensions

Dimensions in millimetres

<i>D</i>	Dimension series		Diameter series			
	18	19	0	2	3	4
	<i>r</i> _{1s min} ¹⁾					
13				0,2	0,2	
16				0,2	0,2	
19			0,3	0,3	0,3	
22		0,2	0,3	0,3	0,3	
24		0,2	0,3	0,3	0,3	
26			0,3	0,3	0,3	
28		0,3	0,3		0,3	
30		0,3		0,5	0,5	0,5
32	0,3		0,3	0,5		0,5
34	0,3					
35			0,3	0,5	0,5	
37	0,3	0,3			0,5	0,5
39		0,3				
40	0,3			0,5		
42	0,3	0,3	0,5		0,5	0,5
44	0,3		0,5			
45		0,3				
47	0,3	0,3	0,5	0,5	0,5	
50				0,5		
52	0,3	0,5	0,5	0,5	0,5	0,5
55		0,5	0,5			
56					0,5	
58	0,3		0,5	0,5		
62		0,5	0,5	0,5	0,5	0,5
65	0,3			0,5		
68		0,5	0,5		0,5	
72	0,3	0,5		0,5	0,5	0,5
75			0,5		0,5	
78	0,3					
80		0,5	0,5	0,5	0,5	0,5
85	0,5	0,5		0,5		
90	0,5	0,5	0,5	0,5	0,5	0,5
95	0,5		0,5			
100	0,5	0,5	0,5	0,5	0,5	0,5
105		0,5				



D	Dimension series		Diameter series			
	18	19	0	2	3	4
	$r_{1s \text{ min}}^{1)}$					
110	0,5	0,5	0,5	0,5	0,5	0,5
115	0,5		0,5			
120	0,5	0,5		0,5	0,5	0,5
125	0,5	0,5	0,5	0,5		
130	0,5	0,5	0,5	0,5	0,5	0,5
140	0,5	0,5	0,5	0,5	0,5	0,5
145		0,5	0,5			
150	0,5	0,5	0,5	0,5	0,5	0,5
160			0,5	0,5	0,5	0,5
165	0,5	0,5	0,5			
170			0,5	0,5	0,5	
175	0,5		0,5			
180		0,5	0,5	0,5	0,5	0,5
190	0,5	0,5		0,5	0,5	0,5
200	0,5		0,5	0,5	0,5	0,5
210			0,5			0,5
215				0,5	0,5	
225			0,5		0,5	0,5
230				0,5		
240			0,5		0,5	0,5
250				0,5		0,5

1) Smallest permissible single chamfer dimension of r_{1s} . The corresponding maximum chamfer dimensions are given in ISO 582.



ICS 21.100.20

Descriptors: rolling bearings, radial bearings, snap rings, dimensions, dimensional tolerances.

Price based on 8 pages
